

---

## SPECIFICHE TECNICHE COLLETTORE IN ACCIAIO INOX

---

### COLLETTORE PER CONNESSIONI SUPERFICIALI

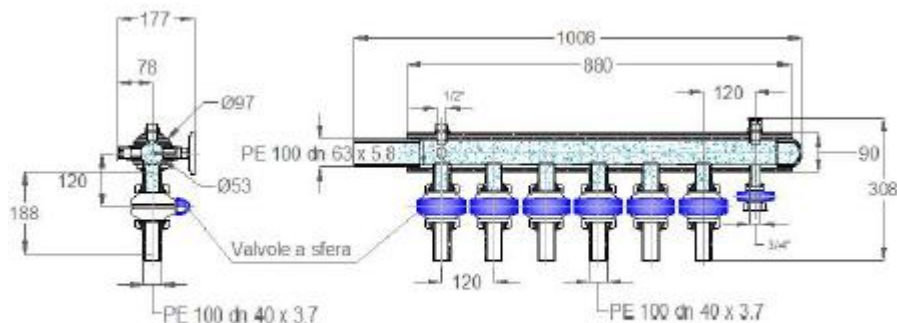
- COLLETTORE IN ACCIAIO INOX 304 DI VARI DIAMETRI PER UNA PRESSIONE MASSIMA DI ESERCIZIO DI 10 ATM, CON FONDELLO BOMBATO DI CHIUSURA E FILETTO O FLANGIA PER COLLEGAMENTO ALLA POMPA DI CALORE.
- PRESE PER SFIATO D.3/4" CON MANICOTTO FIL.FEMMINA IN ACCIAIO INOX SALDATE AL COLLETTORE TRAMITE SALDATURA A TIG.
- PRESE DI ANDATA E RITORNO ALLE SONDE CON DIAMETRO FISSO D.1.1/4" FIL.MASCHIO IN ACCIAIO INOX SALDATE AL COLLETTORE TRAMITE SALDATURA A TIG CON INTERASSE DI 12 CM.

### ACCESSORI PER COLLETTORE (certificati a parte)

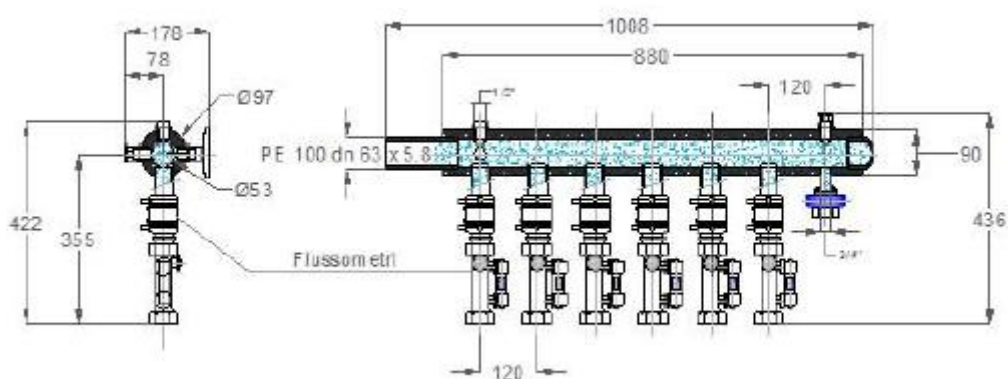
- RACCORDI IN OTTONE ( RIDUZIONI E MANICOTTI) PER IL MONTAGGIO DELLE VALVOLE DI BILANCIAMENTO CON FLUSSOMETRO.
- VALVOLA DI BILANCIAMENTO CON FLUSSOMETRO, LETTURA DIRETTA DELLA PORTATA, CORPO VALVOLA E FLUSSOMETRO IN OTTONE, VALVOLA A SFERA PER REGOLAZIONE PORTATA.FLUSSOMETRO A SCALA GRADUATA CON INDICATORE PORTATA A MOVIMENTO MAGNETICO.**CON COIBENTAZIONE.**Pmax d'esercizio :10 bar.Campo di temperatura: -10 a 110°C.Diametro: d.3/4" campo di portata da 7 a 28 l/min.
- VALVOLA A SFERA IN OTTONE D.1.1/4" FIL.FEMMINA.P.max di esercizio PN 16.
- RACCORDO PER TUBO IN POLIETILENE IN OTTONE D.1.1/4" FIL.MASCHIO.P.max di esercizio PN 16.

pag. - 1 -

**Kit collettori di mandata in acciaio inox AISI 304 o 316 a "N" derivazioni, del circuito primario**



**Kit collettori di ritorno in acciaio inox AISI 304 o 3016 a "N" derivazioni, del circuito primario**



**COSTI COLLETTORE IN ACCIAIO INOX Ø 2"**

- N°2 STACCHI Ø 2"
- N°3 STACCHI Ø 2"
- N°4 STACCHI Ø 2"
- N°5 STACCHI Ø 2"
- N°6 STACCHI Ø 2"

pag. - 2 -

E.GEO S.r.l sede legale ed operativa - Via G.Carnovali 88 - 24126 Bergamo - Italia Tel +39 0352814553 Fax +39 035249970  
email: [info@egeoitavia.com](mailto:info@egeoitavia.com) [www.egeoitavia.com](http://www.egeoitavia.com)  
C.F./P.I./02746051206 C.S. € 100.000,00, REA n.388542 Camera di Commercio di Bergamo

Società sottoposta ad attività di direzione e coordinamento di  
**ErgyCapital S.p.A.**  
Registro Imprese di Firenze e cod. fisc. n. 05815170963

---

## COSTI COLLETTORE IN ACCIAIO INOX Ø 3"

---

N°7 STACCHI Ø 3"  
N°8 STACCHI Ø 3"  
N°9 STACCHI Ø 3"  
N°10 STACCHI Ø 3"

---

## COSTI COLLETTORE IN ACCIAIO INOX Ø 4"

---

N°10 STACCHI Ø 4"  
N°11 STACCHI Ø 4"  
N°12 STACCHI Ø 4"  
N°13 STACCHI Ø 4"  
N°14 STACCHI Ø 4"  
N°15 STACCHI Ø 4"  
N°16 STACCHI Ø 4"  
N°17 STACCHI Ø 4"  
N°18 STACCHI Ø 4"  
N°19 STACCHI Ø 4"  
N°20 STACCHI Ø 4"